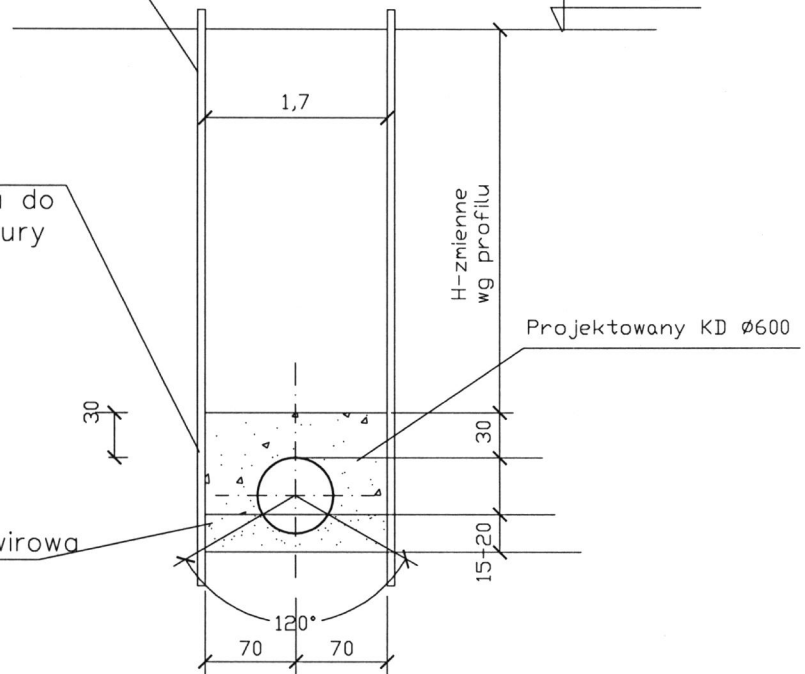


Obustronne umocnienie ścian wykopów  
wypraskami wg BN-83/8838-02

Rz. terenu  
istn. wg profilu

Zasyp gruntem sypkim bez grud i  
kamieni – zasypka żwirowo-piaskowa do  
wysokości 0,3–0,5m ponad wierzch rury  
z ubiciem

Podsypka piaskowo-żwirowa  
gr. 20 cm SKA120\*



Szerokość wykopu:

Dla kanału ø150 szer wykopu 1,05 m

Dla kanału ø200 szer wykopu 1,05 m

Dla kanału ø300 szer wykopu 1,20 m

Dla kanału ø600 szer wykopu 1,40 m



**d.a.-projekt**

mgr inż. Dominik Adamczyk  
NIP: 676-166-71-46

ul. Rydlówka 44/7, 30-363 Kraków  
REGON: 351583857

Biurowo Projektów Dróg, Ulic i Mostów  
tel: (12) 294 92 08 mobile: 501 484 465  
fax: (12) 266 05 73 biuro@da-projekt.com.pl

INWESTOR:	KOMENDA MIEJSKA PAŃSTWOWEJ STRAŻY POŻARNEJ UL. WESTERPLATTE 19, 31-033 KRAKÓW		
TEMAT:	PRZEBUDOWA PLACU MANEWROWEGO WRAZ Z INSTALACJAMI WEWNĘTRZNYMI KOMENDY MIEJSKIEJ PAŃSTWOWEJ STRAŻY POŻARNEJ PRZY UL. WESTERPLATTE 19 W KRAKOWIE DZIAŁKA NR 100, OBR. 2 ŚRÓDMIEŚCIE		
TYTUŁ RYSUNKU:	Przekrój przez wykop		
BRANŻA:	KANALIZACJA	NR RYS:	5
FAZA:	PB	NR OPRACOWANIA:	
AUTOR:	mgr inż. Tomasz Niedenthal upr.-nr ewid. MAP/0106/POOS/06	PODPISY:	
SPRAWDZIŁ:	mgr inż. Maciej Cisowski upr.-nr ewid. MAP/0069/POOS/03		DATA: 08.2012
UMOWA NR:			