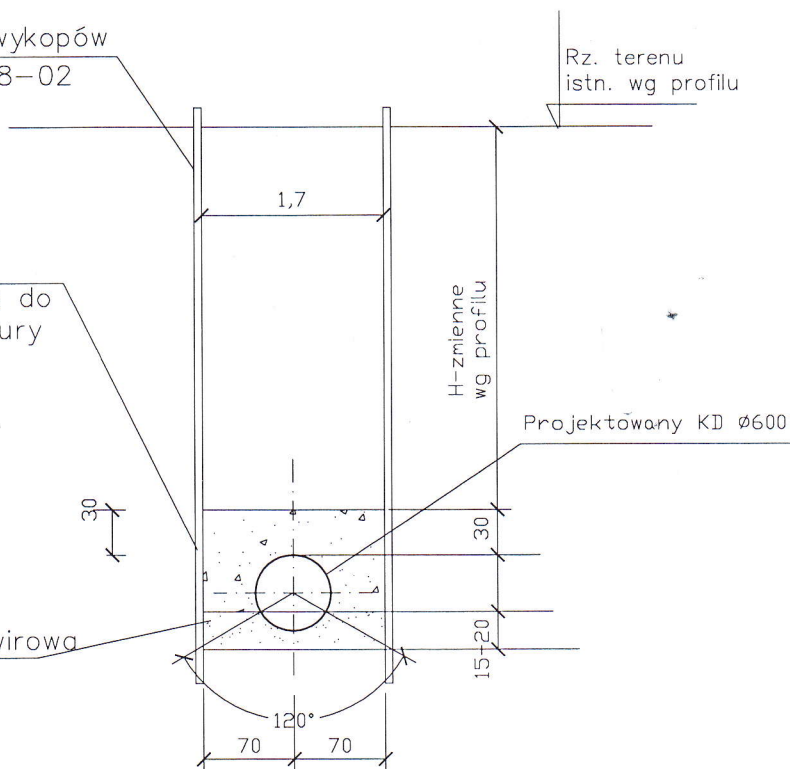


Obustronne umocnienie ścian wykopów
wypraskami wg BN-83/8838-02

Rz. terenu
istn. wg profilu

Zasyp gruntem sybkim bez grud i
kamieni – zasypka żwirowo-piaskowa do
wysokości 0,3-0,5m ponad wierzch rury
z ubiciem

Podsypka piaskowo-żwirowa
gr. 20 cm SKA120°



Szerokość wykopu:

- Dla kanału $\varnothing 150$ szer wykopu 1,05 m
- Dla kanału $\varnothing 200$ szer wykopu 1,05 m
- Dla kanału $\varnothing 300$ szer wykopu 1,20 m
- Dla kanału $\varnothing 600$ szer wykopu 1,40 m



d.a.-projekt

mgr inż. Dominik Adamczyk
NIP: 676-166-71-46

ul. Rydlówka 44/7, 30-363 Kraków
REGON: 351583857

Biuro Projektów Dróg, Ulic i Mostów

tel: (12) 294 92 08

mobile: 501 484 465

fax: (12) 266 05 73

biuro@da-projekt.com.pl

INWESTOR:	KOMENDA MIEJSKA PAŃSTWOWEJ STRAŻY POŻARNEJ UL. WESTERPLATTE 19, 31-033 KRAKÓW		
TEMAT:	PRZEBUDOWA PLACU MANEROWEGO WRAZ Z INSTALACJAMI WEWNĘTRZNYMI KOMENDY MIEJSKIEJ PAŃSTWOWEJ STRAŻY POŻARNEJ PRZY UL. WESTERPLATTE 19 W KRAKOWIE DZIAŁKA NR 100, OBR. 2 ŚRÓDMIEŚCIE		
TYTUŁ RYSUNKU:	Przekrój przez wykop		
BRANŻA:	KANALIZACJA	NR RYS:	5
FAZA:	PW	NR OPRACOWANIA:	
AUTOR:	mgr inż. Tomasz Niedenthal upr.-nr ewid. MAP/0106/POOS/06	PODPISY:	
SPRAWDZIŁ:	mgr inż. Maciej Cisowski upr.-nr ewid. MAP/0069/POOS/03		
UMOWA NR:			

SKALA:
1:50

DATA:
08.2012